

Série 550

MINIVÁLVULAS

Atuador Manual
G 1/8"

3/2-5/2

vias / posições

ESPECIFICAÇÕES:

FLUIDO	: Ar ou gás neutro, filtrado ou lubrificado
PRESSÃO DE TRABALHO	: 0 a 10 bar
TEMPERATURA	: - 10 °C a + 60 °C
FUNÇÕES	: 3/2 - 5/2
CONEXÃO	: G 1/8"
VAZÃO (Qv a 6 bar)	: 200 l/min (ANR)
Kv (base l/mn)	: 2,8

CONSTRUÇÃO:

Corpos em alumínio anodizado
 Atuadores em resina de acetal (POM)
 Internos em Aço Inox
 Vedações em borracha nitrílica (NBR)
 Botão em resina sintética
 Possibilidade de montagem em painel (furo Ø 16,5)
 As válvulas 3/2 podem operar como 3/2 NF ou 3/2 NO, conforme a indicação das conexões



Conexões 3/2	
NF	NO
1 = Pressão	Escape
2 = Utilização	Utilização
3 = Escape	Pressão
Conexões 5/2	
1 = Pressão	
2,4 = Utilização	
3,5 = Escapes	

SELEÇÃO:

	Funções	Operadores		CÓDIGOS
		Atuador	Retomo	
3/2		Botão Impulso	Mola	550 00 040
		Botão 2 posições		550 00 039
		Alavanca 2 posições		550 00 043
5/2		Botão Impulso	Mola	550 00 009
		Botão 2 posições		550 00 010
		Alavanca 2 posições		550 00 011

Série 550

MINIVÁLVULAS

Atuador Mecânico
G 1/8"

3/2-5/2

vias / posições

ESPECIFICAÇÕES:

FLUIDO	: Ar ou gás neutro, filtrado e lubrificado
PRESSÃO DE TRABALHO	: 0 a 10 bar
TEMPERATURA	: - 10 °C a + 60 °C
FUNÇÕES	: 3/2 - 5/2
CONEXÃO	: G 1/8"
VAZÃO (Qv a 6 bar)	: 200 l/min (ANR)
Kv (base l/mn)	: 2,8

CONSTRUÇÃO:

Corpos em alumínio anodizado

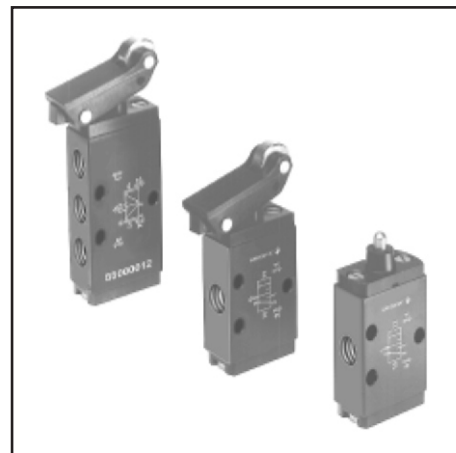
Atuadores em resina de acetil (POM)

Internos em Aço Inox

Vedações em borracha nitrílica (NBR)

Pino e Rolete em Aço Inox

As válvulas 3/2 podem operar como 3/2 NF ou 3/2 NO, conforme a indicação das conexões



Conexões 3/2	
N F	N O
1 = Pressão	Escape
2 = Utilização	Utilização
3 = Escape	Pressão
Conexões 5/2	
1 = Pressão	
2,4 = Utilização	
3,5 = Escape	

SELEÇÃO:

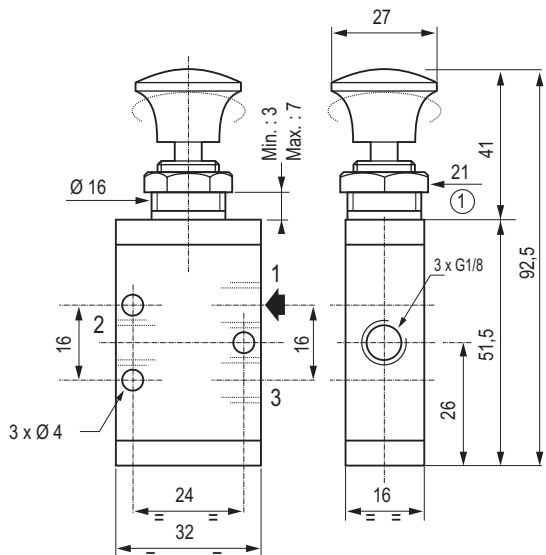
Funções	Operadores		Força de Atuação (daN)	CÓDIGOS
	Atuador	Retorno		
3/2 	Rolete	Mola	2	550 00 046
	Pino	Mola	3	550 00 047
5/2 	Rolete	Mola	2	550 00 012
	Pino	Mola	3	550 00 052

DIMENSÕES E PESO

3/2

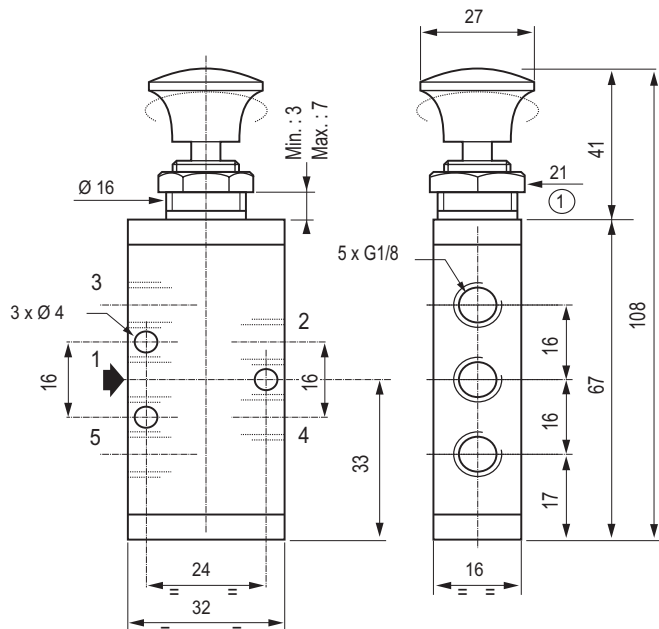
BOTÃO IMPULSO / RETORNO MOLA
BOTÃO 2 POSIÇÕES

Peso : 74 g



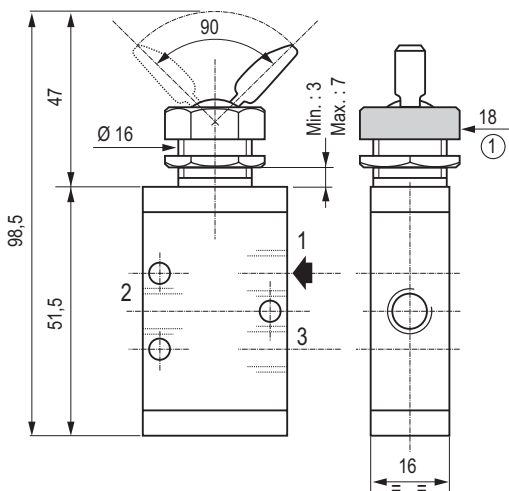
5/2

Peso : 94 g

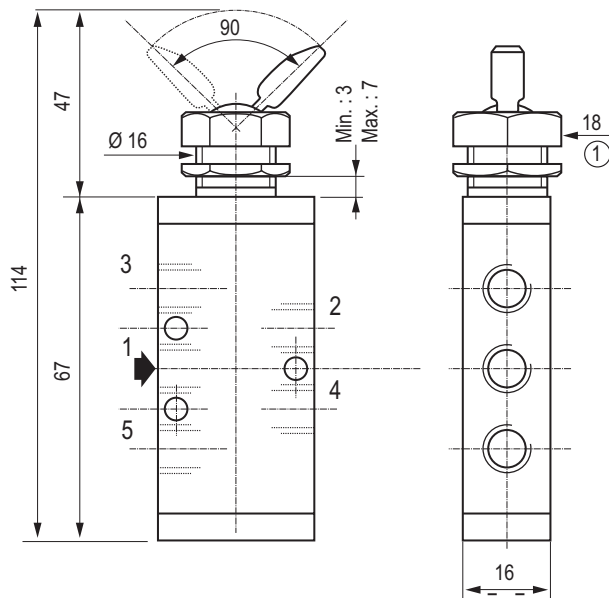


ALAVANCA 2 POSIÇÕES

Peso : 76 g



Peso : 92 g



① sextavado

DIMENSÕES E PESO

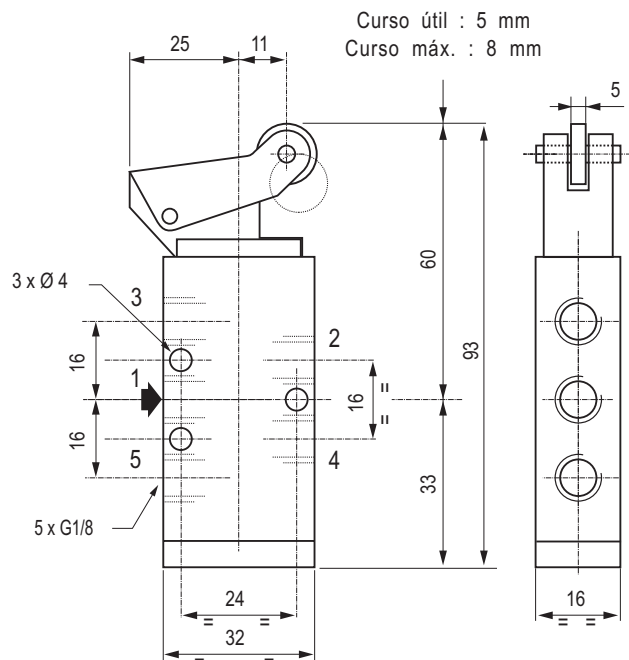
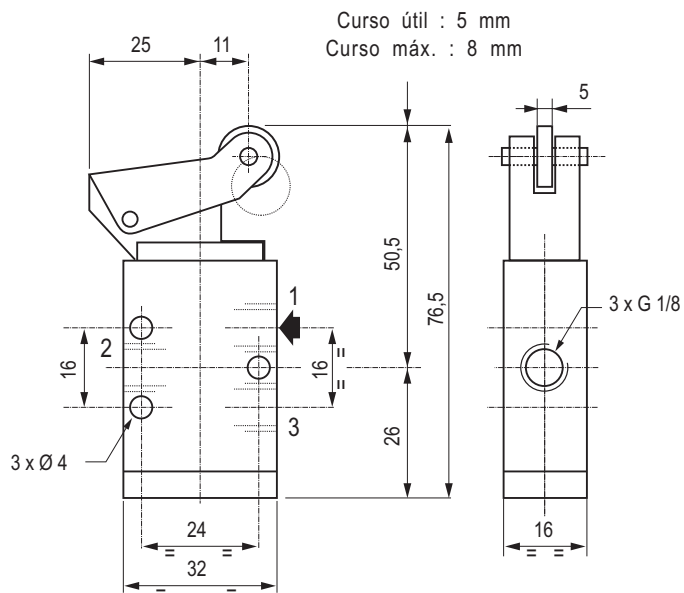
3/2

5/2

ROLETE

Peso : 77 g

Peso : 86 g



PINO

Peso : 60 g

Peso : 76 g

Curso útil : 3 mm
Curso máx. : 5,5 mm

Curso útil : 3 mm
Curso máx. : 5,5 mm

